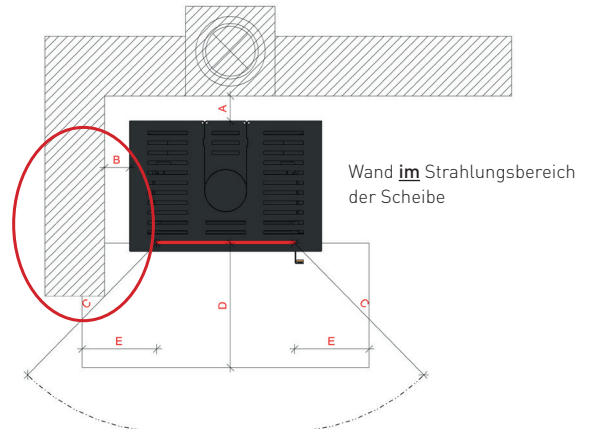
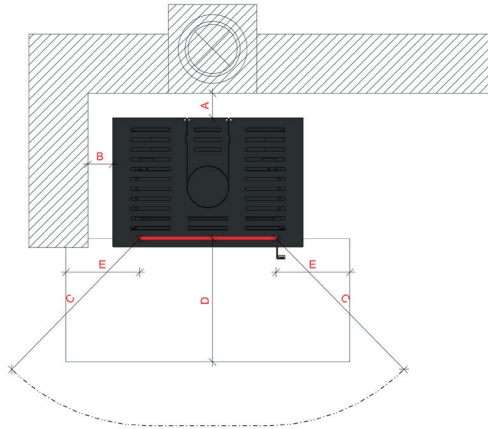


Brandschutzabstände (Angaben in cm)

Frame Serie

F-Serie



Hintere Wand (A)	zu schützen = 0
Seitliche Wand (B)	zu schützen = 5
Strahlung Scheibe (C)	zu schützen = 120
Boden	zu schützen = 0
Decke	zu schützen = 75
Funkenschutz (D)	vor der Tür = 50
Funkenschutz (E)	seitlich/hinten zur Tür = 30

Hintere Wand (A)	zu schützen = 0
Seitliche Wand (B)	zu schützen = 30
Strahlung Scheibe (C)	zu schützen = 120
Boden	zu schützen = 0
Decke	zu schützen = 75
Funkenschutz (D)	vor der Tür = 50
Funkenschutz (E)	seitlich/hinten zur Tür = 30